



**МАНОМЕТРЫ ИЗБЫТОЧНОГО ДАВЛЕНИЯ
ПОКАЗЫВАЮЩИЕ
ЖЕЛЕЗНОДОРОЖНЫЕ МП**

Руководство по эксплуатации
5Ш0.283.098РЭ

1 Назначение

1.1 Манометры избыточного давления показывающие железно-дорожные МП предназначены для измерения избыточного давления неагрессивных по отношению к медным сплавам жидких и газообразных сред (вода, топливо, масло, воздух) в системах и установках подвижного состава железных дорог.

2 Технические данные

2.1 Манометры изготавливаются с верхними значениями диапазона показаний давления 250; 600 кПа; 1; 1,6; 2,5; 6; 10; 16 МПа (2,5; 6; 10; 16; 25; 60; 100; 160 кгс/см²).

2.2 Класс точности 1,5.

2.3 Исполнение манометров по степени защищенности от проникновения внешних твердых предметов (пыли) – IP50.

2.4 Напряжение питания сети постоянного тока для приборов с электрической подсветкой циферблата выбирается из ряда: 24, 75, 110 В. Сила тока не должна превышать 75 мА.

2.5 По устойчивости к механическим воздействиям манометры виброустойчивы и вибропрочны при воздействии вибрации с ускорением до 10 м/с² в диапазоне частот от 5 до 80 Гц с амплитудой колебаний не более 1,5 мм.

2.6 Манометры устойчивы к воздействию температуры окружающего воздуха от минус 55 до плюс 70 °С, при относительной влажности от 30 до 80 % на всем диапазоне температур, а так же устойчивы к воздействию относительной влажности 95 % при температуре 35 °С (для исполнения У) и относительной влажности до 100 % при температуре 35 °С (для исполнения Т).

2.7 Приборы работоспособны после пребывания при температуре окружающего воздуха минус 60 °С в течение 6 ч, плюс 80 °С в течение трех циклов по 5 ч.

2.8 Для измерения давления в местах, где имеет место пульсация измеряемой среды, манометры должны применяться только в комплекте с демпфером ДВ.

3 Устройство и принцип действия

3.1 Базовой деталью манометра является держатель 1, в отверстие которого впаян один конец трубчатой пружины 2; другой конец пружины запаян и несет на себе наконечник 3 (рисунок 1). Полость пружины сообщается с измеряемой средой через канал в держателе. Подвижный конец трубчатой пружины через тяги 4 и 5 соединен с хвостовиком зубчатого сектора 11.

Длина тяги, собранной из двух частей, может изменяться в процессе тарировки с учетом нелинейности упругой характеристики пружины. С этой целью тяга 5 снабжена прорезью для перемещения ее относительно тяги 4, нижний конец которой закреплен с помощью винта 6 в хвостовике сектора.

Регулировка передаточного отношения механизма осуществляется передвижением тяги 4 в прорези хвостовика сектора.

На оси, вращающейся в отверстиях плат механизма 9 и 10, запрессован зубчатый сектор, который приводит во вращение трибку 7 с посаженной на ней указательной стрелкой. На трибке с помощью разрезной колодки закрепляется спиральная пружина 12, другой конец которой закреплен штифтом 13 в кронштейне 8. Спиральная пружина предназначена для выбора люфтов в зубчатом зацеплении и в шарнирах тяг. Отсчет показаний производится по шкале циферблата.

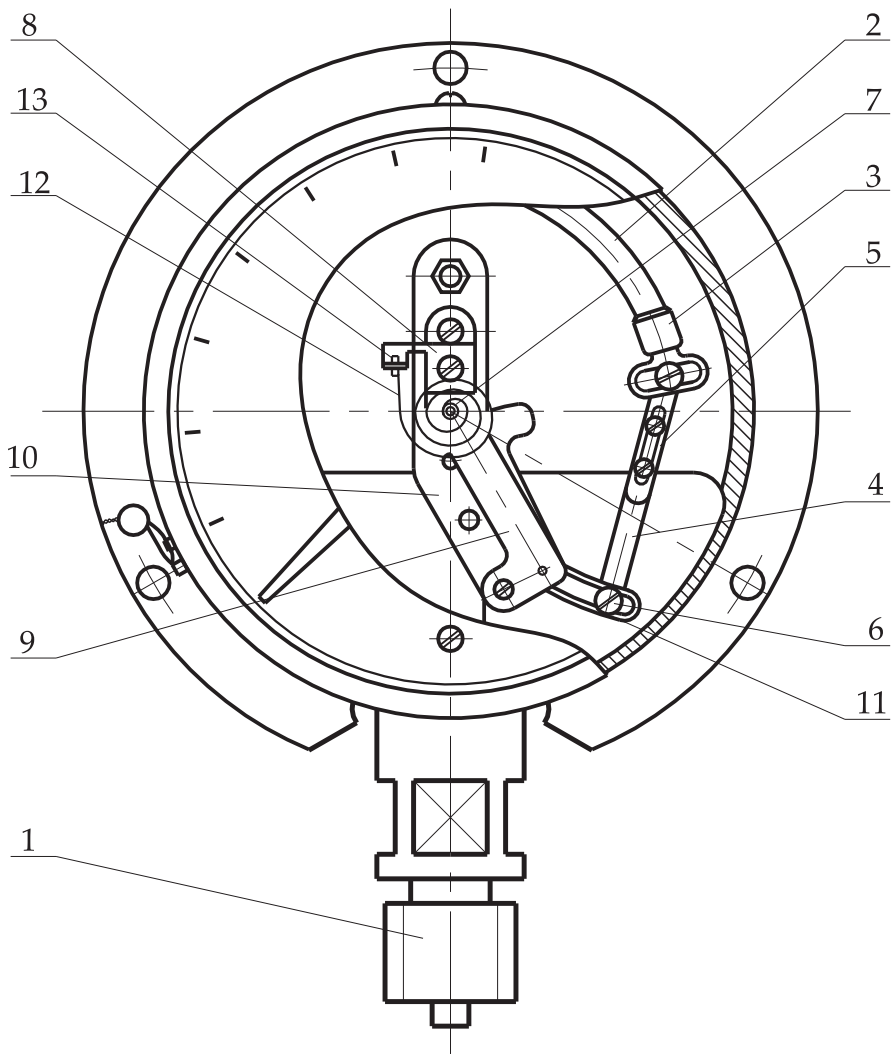


Рисунок 1 - Общій вид манометра МП

Верхняя и нижняя платы механизма скреплены между собой колонками, а весь механизм крепится к держателю винтами.

4 Порядок установки

4.1 Место установки манометра должно обеспечивать удобство обслуживания и хорошую видимость шкалы.

Манометр предназначен для монтажа на щитах с декоративной панелью или без нее.

В рабочем положении манометра его штуцер расположен по вертикали (при необходимости манометр может быть установлен с наклоном в сторону от наблюдателя до 75°).

Монтаж и эксплуатация приборов должны производиться в соответствии с действующими “Правилами устройства электроустановок” и настоящим руководством по эксплуатации.

Присоединение к источникам давления должно производиться при помощи трубопроводов и накидных гаек. При наворачивании накидных гаек штуцер манометра необходимо поддерживать гаечным ключом. **Внимание! Запрещается монтировать (демонтировать) приборы, прилагая усилия к корпусу прибора!** Это может привести к нарушению прочности соединения корпуса с держателем, ухудшению метрологических характеристик и неисправности прибора.

В качестве уплотнения под резьбовые штуцеры следует применять прокладки из фибры, кожи, свинца и мягкой меди. Не допускается применение для уплотнения пакли и сурика.

Манометр не должен подвергаться влиянию перекосов трубопроводов и их деформации. При щитовом креплении прибора с помощью фланца трубопровод не должен оказывать изгибающего механического воздействия на штуцер прибора, иначе возможно ухудшение метрологических характеристик.

Категорически запрещается нагружать манометр давлением, превышающим его верхнее значение диапазона показаний.

Подключение к приборам электрической цепи производится

трехжильным кабелем диаметром от 4 до 10 мм, согласно схеме внешних соединений (приложение А). Сечение жил может быть не менее 0,35 мм². Одна жила кабеля служит для заземления. Электрическая цепь при подключении должна быть обесточена.

Не допускается производить какие-либо работы по устранению дефектов манометров, присоединение и отсоединение их от подводящих магистралей, не проверив по прибору отсутствие давления в магистрали.

Присоединительные и габаритные размеры манометра приведены на рисунках 2 и 3.

5 Техническое обслуживание

5.1 Техническое обслуживание приборов заключается в периодическом внешнем осмотре, чистке от пыли и грязи и периодической поверке или калибровке.

5.2 Периодическая поверка манометров в процессе эксплуатации производится по МИ 2124-90.

5.3 Межповерочный интервал или межкалибровочный интервал – 2 года.

6 Требования безопасности

6.1 При работе с манометрами необходимо соблюдать:

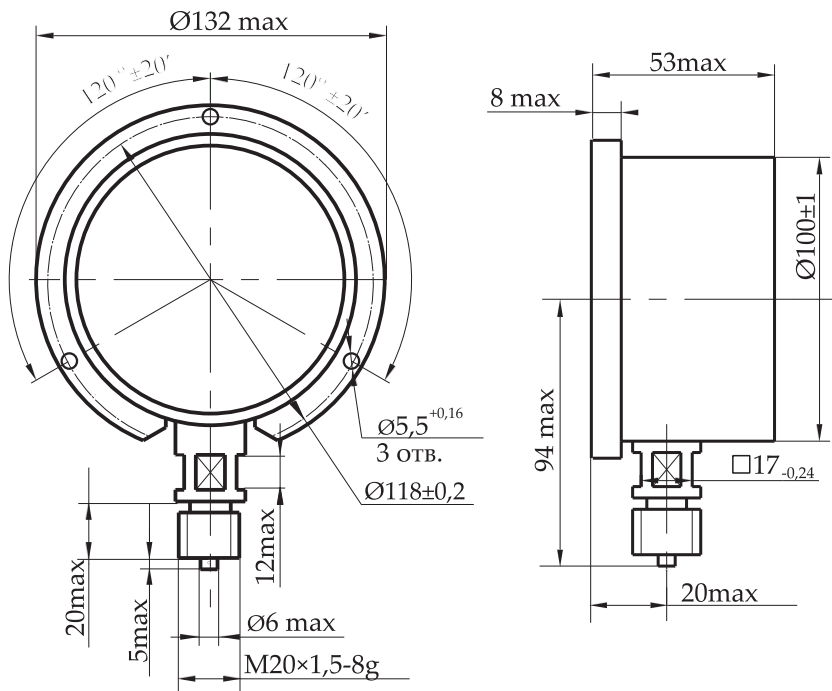
- общие правила техники безопасности, распространяющиеся на приборы измеряющие давление;

- “Правила эксплуатации электроустановок потребителей” (5-е изд.) и “Правила техники безопасности при эксплуатации электроустановок потребителей” (4-е изд.) (для манометров с подсветкой).

6.2 При всех работах с манометрами необходимо соблюдать следующие основные меры предосторожности:

- устранение дефектов, замена манометров и демпфирующих устройств должно производиться только при полном отсутствии давления и при отключении электрического питания (для манометров с подсветкой);

- категорически запрещается нагружать манометры давлением, превышающим их верхние значения диапазона показаний.



Вариант исполнения с электрической подсветкой циферблата

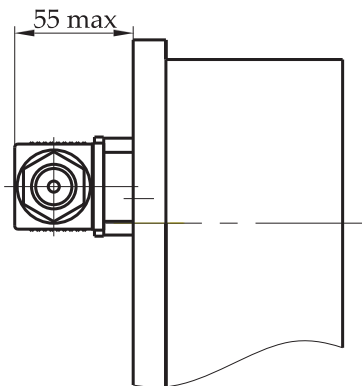


Рисунок 2 - Присоединительные и габаритные размеры манометра МП

7 Текущий ремонт

7.1 Возможные неисправности, их вероятные причины и методы их устранения указаны в таблице 1.

Таблица 1

Возможная неисправность	Вероятная причина	Метод устранения
Стрелка манометра стоит неподвижно как при понижении давления, так и при его повышении	Засорился канал штуцера или подводная магистраль	Прочистить канал штуцера, сняв манометр с объекта. Продуть магистраль сжатым воздухом
	Негерметичное соединение штуцера с подводящей магистралью	Проверить наличие уплотнительных шайб и плотность соединения, в случае необходимости сменить шайбу, подтянуть соединение
	Сместилась стрелка на оси трибки	Плотно закрепить стрелку на оси трибки, отрегулировать манометр, сличая его показания с рабочим эталоном
Манометр «не держит» давление	Негерметичность узла пружины	Заменить узел пружины и вновь отрегулировать манометр или заменить манометр
	Недостаточная герметичность соединения манометра с местом отбора давления	Сменить уплотнительную шайбу и затянуть накидную гайку
Накидная гайка не наворачивается на штуцер в месте отбора давления	Забита резьба штуцера или гайки Не соответствует размеру резьбы на штуцере	Откалибровать резьбу или заменить накидную гайку
Стрелка манометра не сразу возвращается на нулевую отметку шкалы	Стрелка погнута и задевает за стекло или циферблат	Выправить стрелку
	Погнута ось стрелки	Выправить ось и поверить манометр

Продолжение таблицы 1

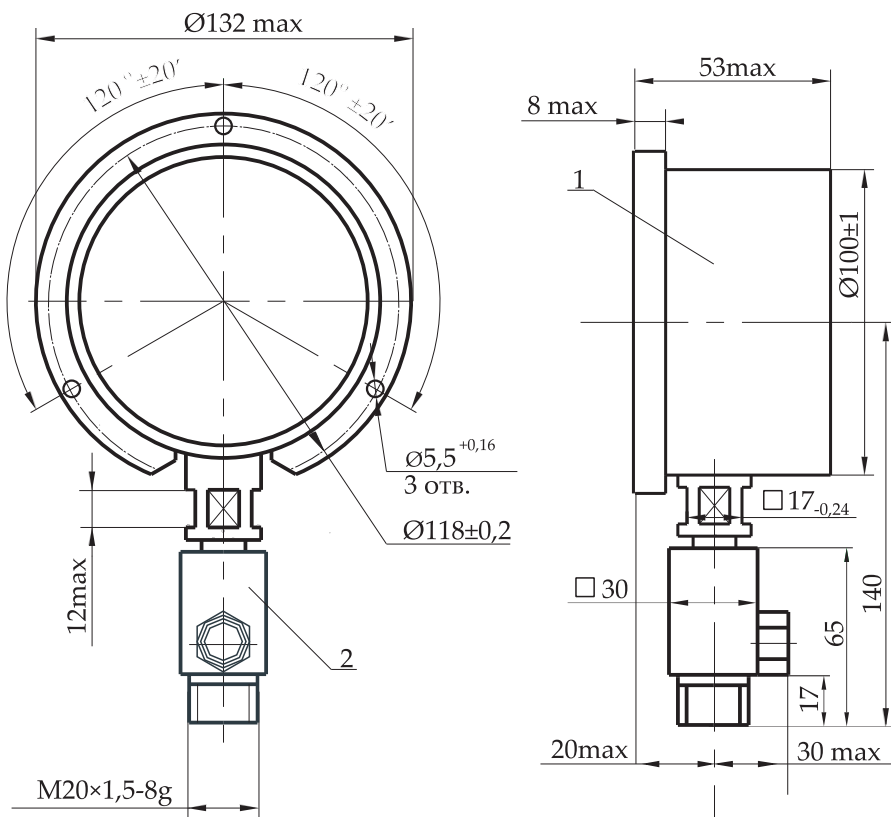
Возможная неисправность	Вероятная причина	Метод устранения
Отсутствует освещение шкалы циферблата у манометра с подсветкой	Перепутана полярность при подключении манометра к электрической цепи	Подключить манометр к электрической цепи, соблюдая полярность
	Обрыв в линии связи с прибором	Найти и устранить обрыв
Неисправна подсветка манометра	Вышла из строя светодиодная лампа подсветки манометра	Отключить электрическое питание. Снять блок подсветки, открутив два винта крепления блока подсветки к корпусу прибора. Снять плату, открутив один винт. Выкрутить из патрона лампу против часовой стрелки и произвести замену на новую. Процесс сборки произвести в обратной последовательности

7.2 В случае обнаружения в процессе эксплуатации неисправностей до истечения гарантийного срока службы прибор вместе с паспортом и актом о предполагаемой причине неисправности следует направить предприятию-изготовителю для замены или ремонта.

8 Хранение и транспортирование

8.1 Транспортирование манометров в упаковке предприятия-изготовителя может производиться любым видом транспорта, на любое расстояние без ограничения скорости, с защитой от воздействия дождя, снега при температуре от минус 50 до плюс 50 °С и относительной влажности до 100 % при температуре 25 °С.

8.2 Упакованные манометры должны храниться в отапливаемых хранилищах при температуре от плюс 5 до плюс 40 °С и относительной влажности до 80 % при температуре 25 °С и при отсутствии агрессивной среды, вибрации и тряски.



1 - манометр; 2 - демпфер

Рисунок 3 - Габаритные и присоединительные размеры манометра МП с демпфером ДВ

Приложение А
(обязательное)

Схема внешних соединений манометра

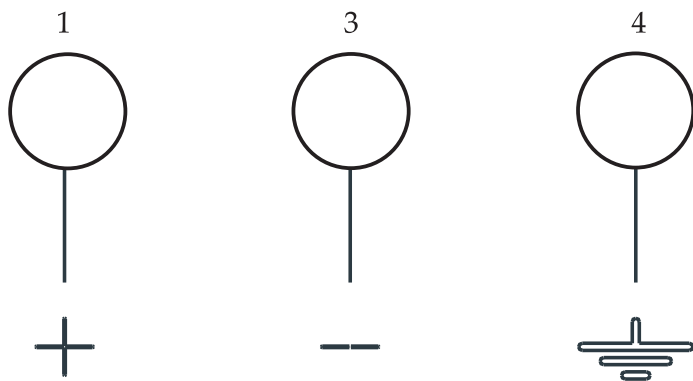


Рисунок А. 1